

LED 物补光灯

LED Growers



高导热系数铝基板作为灯珠载体，解决快速散热问题。

Aluminum PCB with high thermal conductivity as chip carrier for faster cooling

优质的LED灯珠，确保产品的可靠性和一致性。

High-class LED chip to ensure good reliability and consistency

拉伸铝散热，灯具体积轻巧，美观。


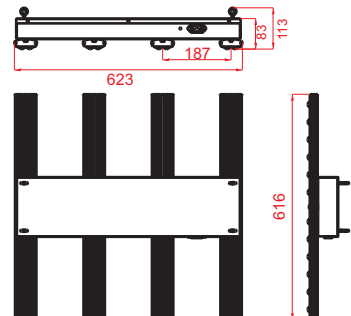
Die-casting shell brings perfect heat dissipation, Simple&perfect appearance

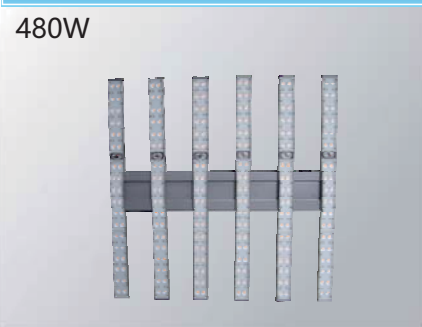
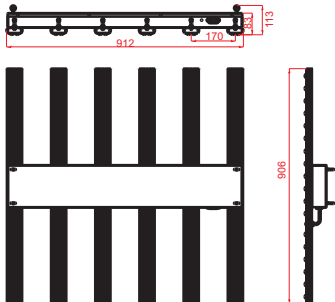
高透光率透镜模组，有效控制不同的光束角度，光线均匀。

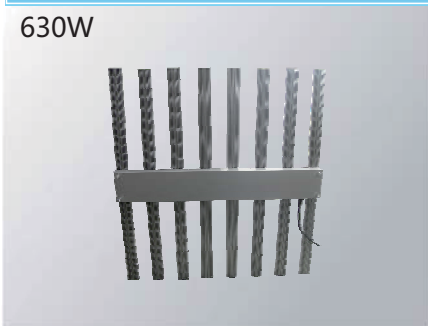
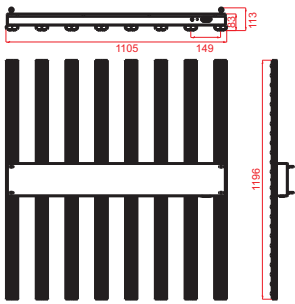
Lens module with high transparency could control different beam angles effectively and ensure balanced light.

- ◆光源使用Cree3030，PC透镜做二次配光，确保产品的可靠性和一致性好。
- ◆高效节能可按2倍功率替换金卤灯或者钠灯。
- ◆防护性能好，可在潮湿环境中使用。
- ◆电源性能好可靠安全。

- ◆Using famous brand cree chips to ensure good reliability and consistency
- ◆Using PC lens to adjust beam angle
- ◆Energy-efficient,about double to triple of the metal lamp or the sodium lamp
- ◆High quality driver,safety and reliable

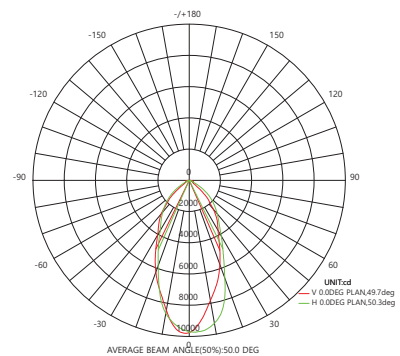
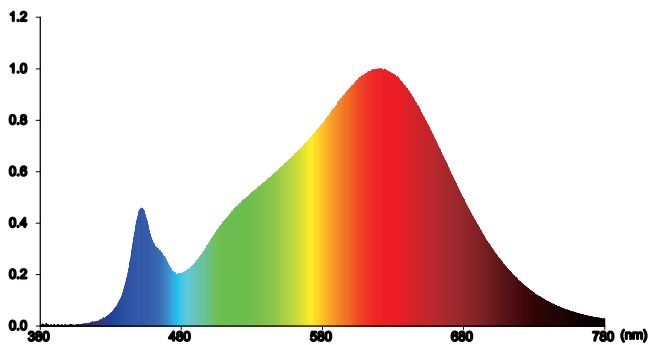
灯具照片 Picture	尺寸图 Dimensions	产品重量和 Weight & package
<p>240W</p> 		<p>净重 N.W: 6.5KG 毛重 G.W: 8.5KG 包装尺寸 Package Size: 67*67*14 体积 Volume: 0.063m³</p>

灯具照片 Picture	尺寸图 Dimensions	产品重量和 Weight & package
<p>480W</p> 		<p>净重 N.W: 11.5KG 毛重 G.W: 14KG 包装尺寸 Package Size: 96*96*14 体积 Volume: 0.13m³</p>

灯具照片 Picture	尺寸图 Dimensions	产品重量和 Weight & package
<p>630W</p> 		<p>净重 N.W: 19.5KG 毛重 G.W: 22.5KG 包装尺寸 Package Size: 125*115*14 体积 Volume: 0.2m³</p>

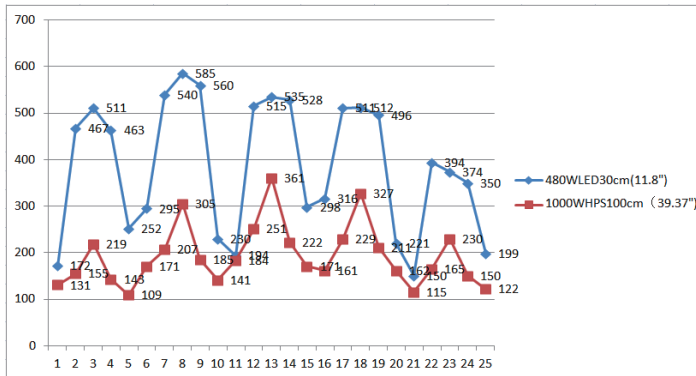


PAR Distribution

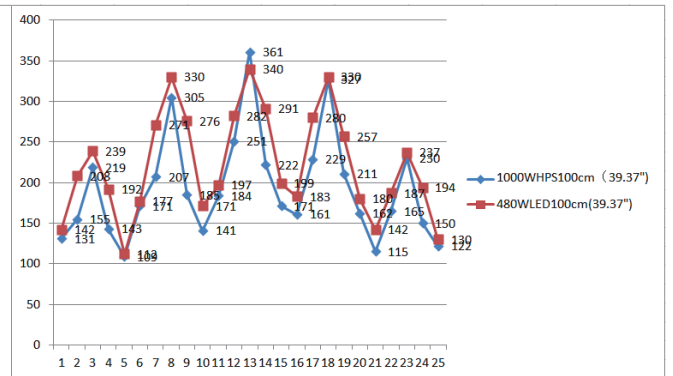


480WLED GROW LIGHT & 1000WHPS PAR COMPARISON

PAR

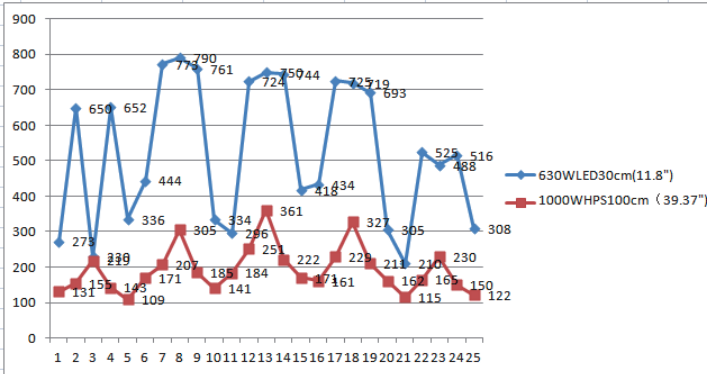


PAR

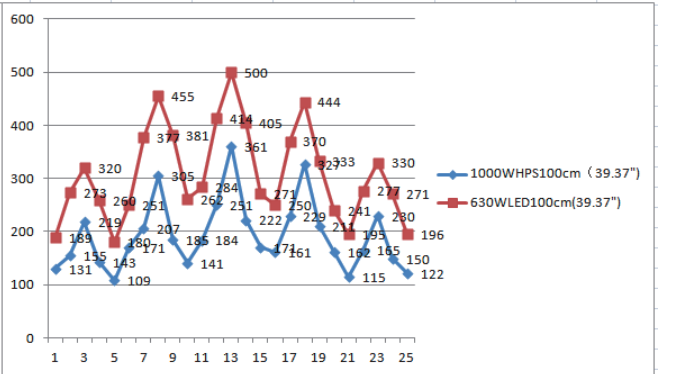


630WLED GROW LIGHT & 1000WHPS PAR COMPARISON

PAR



PAR



植物灯参数表 LED GROWERS

Item description	LEDZW240W002C	LEDZW480W002C	LEDZW630W002C
Input voltage/frequency [VAC][Hz]	100-277/347/480VAC	50/60Hz	
Input current [A]	1.15@220V	2.3@220V	2.9@220V
Input watt [W]	240±10%	480±10%	630±10%
Power factor	0.95@220V	0.95@220V	0.95@220V
Voltage [V]	36	36	36
Current(reference) [A]	6.15	12.3	16.2
Wattage(reference) [W]	220±10%	440±10%	580±10%
Luminous flux [Lm]	28800	57600	75600
Colour	R26.3% G71.4% B2.3%		R/B:90%/10%
Colour rendering index [Ra]	90		
Flux of emitted photons(umol/s)	680	1500	2200
EFF (umol/W)	2.82/W	3.12/W	3.5/W
Beam angle [H, V]	50°		
Average life [h]	50000		
Ambient temperature	-40-40°C		
Chip	CREE3030		
Storage environment	-40°C-85°C	RH10%-95%	

UNIVERSELITE CO., LTD.

KUAIJI CUN INDUSTRIAL ZONE, PINGSHUI TOWN, SHAOXING COUNTY, ZHEJIANG PROVINCE, CHINA ZIP : 312051

Tel : 86-575-85739999

Fax : 86-575-85749999

Email: info@universelite.com

Website: www.universelite.com

浙江宇光照明科技有限公司

地址：浙江省绍兴县平水镇会稽村工业集聚区

电话：86-575-85739999

传真：86-575-85749999

邮箱：info@universelite.com

网址：www.uvlte.com